

Einbauen & Einstellen.



Sehr geehrter Fachmann,

alle rekord-Elemente werden vor der Auslieferung gewissenhaft überprüft.

Unsere Elemente sind mit hochwertigen Materialien ausgestattet. Das bedeutet: optimale Sicherheit, einwandfreie Funktion und lange Lebensdauer.

Nach einer fachgerechten Montage, durch Veränderungen am Baukörper oder nach langjährigem Gebrauch können Einstellarbeiten erforderlich werden, die Sie mit Hilfe der folgenden Einstellhinweise durchführen können.

Weisen Sie den Bauherrn in die fachgerechte Nutzung, Pflege und Wartung der Elemente ein. Hierzu gehören auch Tipps zum richtigen Lüften. So schenken Sie Ihren Kunden eine langjährige Freude an den hochwertigen Elementen und Ihrer fachgerechten Montage.

Bei Fragen oder Anregungen nehmen Sie gern mit uns Kontakt auf. Unsere kompletten Kontaktdaten finden Sie auf der Seite 8.

Vielen Dank für Ihre Unterstützung!



Robert Kitzmann
Geschäftsführung
rekord-fenster+türen

Die fachgerechte Montage bildet eine der wichtigsten Grundlagen für die dauerhafte und störungsfreie Funktion der Elemente. Daher muss die Montage durch einen qualifizierten Fachbetrieb durchgeführt werden. Dabei sind die RAL-Montage-Richtlinien unbedingt einzuhalten. Vor Beginn der Arbeit ist eine Überprüfung der gelieferten Elemente (insbesondere auf die Richtigkeit der Maße) erforderlich. Bei der Planung und Ausführung der Montage sind folgende Grundsätze zu beachten:

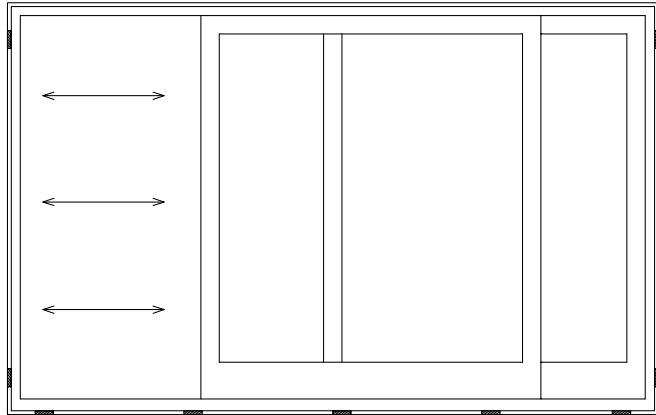
- Einsetzen und Fixieren des Blendrahmens in Lot und Waage. Eine gleichmäßige Ansicht ist zu gewährleisten.
- Ausrichten des Blendrahmens gemäß bauseitigem Meterriss.
- Befestigung des Blendrahmens in den empfohlenen Abständen. Eine statische Lastabtragung zum tragenden Baukörper ist z.B. durch stabile Befestigungswinkel oder andere geeignete Befestigungselemente zu gewährleisten.

Eine Unterfütterung bis auf den statischen Rohbau ist über die gesamte Schienenlänge erforderlich! (z.B. Durch Verbreiterungen aus Kunststoff oder Hartholz) Ansonsten ist eine korrekte Funktionsfähigkeit nicht gewährleistet!

- Bei Elementen mit besonderen Sicherheits- und Schallschutzanforderungen sind spezielle Einbauvorschriften zu beachten.
- Abdichtung innen dampfdiffusionsdicht, außen dampfdiffusionsoffen und schlagregendicht. Der Grundsatz innen dichter als außen ist bei der Anschlussfuge zu berücksichtigen. Die Wahl der Abdichtungsmaterialien richtet sich nach den Anforderungen an die Anschlussfuge gemäß Planung.
- Die Abführung von Regenwasser im unteren Bereich ist durch die entsprechende Montageplanung und -ausführung gem. Richtlinien zu gewährleisten. (Insbesondere bei Unterschreitung einer Einbauhöhe von 5 cm)

Bitte beachten Sie:

Sollte die Bausituation nicht den Planungen bzw. den Vereinbarungen entsprechen, ist vor der Montage eine Abstimmung mit der Bauleitung erforderlich.



Öffnen Sie vor dem endgültigen Fixieren und Füllen der Fugen den Flügel um ca. 1 cm und kontrollieren Sie an mehreren Höhen das lichte Öffnungsmaß. Es muß überall gleich sein. Anderenfalls die Position des aufrechten Rahmens ggf. korrigieren.

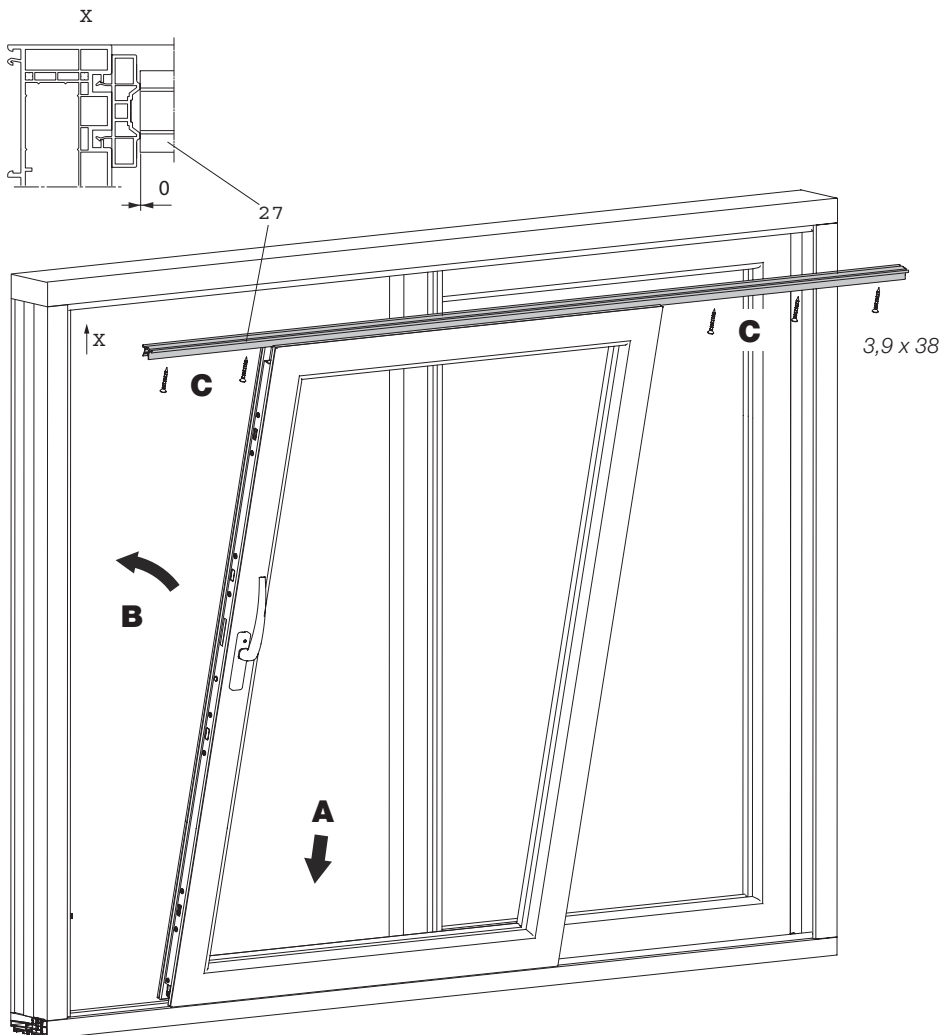
Umlaufend (auch oben) den Blendrahmen fachgerecht mit dem tragenden Rohbaukörper befestigen. Insbesondere bei zusätzlichen Rollladenelement ist eine genaue Planung der Ausführung erforderlich.

Einbau der Führungsschiene

Warnung: Die folgenden Arbeitsschritte nicht allein durchführen. Hierzu wird eine zweite Person benötigt. Anderenfalls kann es zu Materialschäden und Körperverletzungen kommen.



- A** Den Schiebeflügel mit aufgesteckter Führungsschiene „27“ auf die Laufschiene setzen.
- B** Den Schiebeflügel mit vormontierter Führungsschiene in das Element einschwenken.
- C** Die Führungsschiene am Rahmenprofil mit Schrauben 3,9 x 38 anschrauben.



**Montage
Flügelansläge montieren
(Achtung Klemmgefahr!)**

Montage Flügelanschlag

A Flügelanschlag (Standard): je Schiebeflügel werden zwei Gummipilzpuffer montiert.

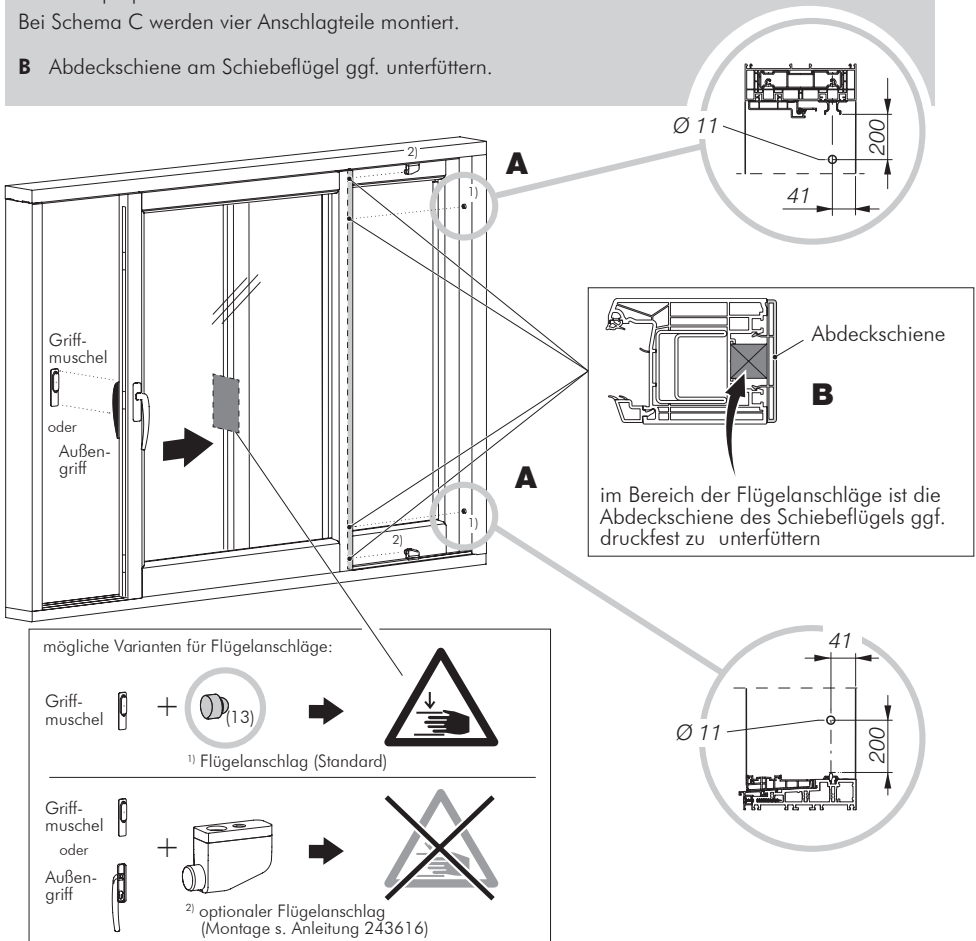
⚠ Achtung: Verletzungsgefahr im Bereich der Griffmuschel! Zur Vermeidung der Verletzungsgefahr wird die Montage optionaler Flügelansläge gemäß Anleitung 243616 empfohlen.

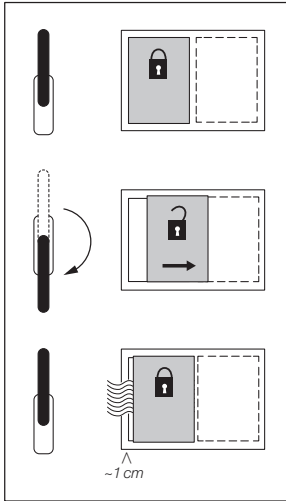
Bei Außengriff müssen Flügelansläge gemäß Anleitung 243616 montiert werden!

- Die Löcher für die Gummipilzpuffer! (13) am Blendrahmen anreißern und mit $\varnothing 11$ bohren.
- Gummipilzpuffer in die Bohrlöcher eindrücken.

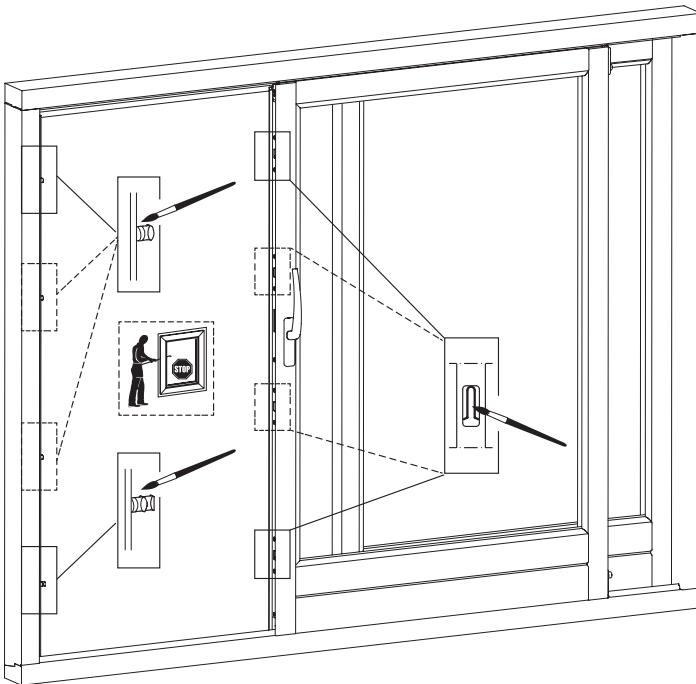
Bei Schema C werden vier Anschlagteile montiert.

B Abdeckschiene am Schiebeflügel ggf. unterfüttern.





Schmierstellen (1x/Jahr)



Sollten unsere Produkte trotz umfangreicher Qualitätskontrollen nicht den vereinbarten Anforderungen entsprechen, wenden Sie sich bitte schriftlich an Ihren Vertragspartner oder an unseren Kundenservice. Um Ihre Anfrage ohne Verzögerung bearbeiten zu können, ist es sehr wichtig, dass Sie uns die Abweichungen genau beschreiben.

Prüfen Sie bitte vorher, ob eine einfache Funktionsstörung vorliegt, die Sie mit den beschriebenen Einstellmöglichkeiten beheben können.

Wir benötigen folgende Informationen:

- Service-Nummer des Elements
 - Bei Holzelementen: Auf der Regenschiene
 - Bei Kunststoffelementen: Am Flügelüberschlag
- Wo und wann wurde das Element gekauft?
- Ihre Telefonnummer und Anschrift
- Eine genaue Beschreibung der Abweichung
- Die Einbausituation des Elements
- Fügen Sie gern Bilder oder Skizzen bei, um eine optimale Beurteilung zu erhalten.

Bei Fragen schreiben Sie uns oder wählen unsere Service-Telefonnummer.

rekord-fenster+türen GmbH & Co. KG
Itzehoer Str. 10
25578 Dägeling

Tel.: 0 48 21/8 40-1 16 + 1 17

Fax: 0 48 21/8 40-2 04

service@rekord.de